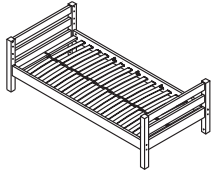
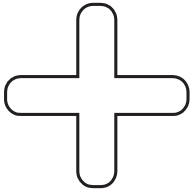
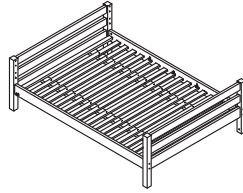


FLEXA®

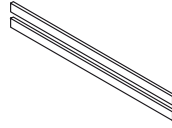
80-01510-1/-2



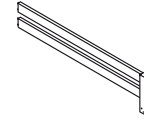
80-01101-1/-2
80-01102-1/-2
US: 80-01117-1/-2



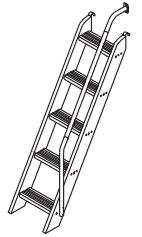
80-01201-1/-2
80-01202-1/-2
US: 80-01208-1/-2



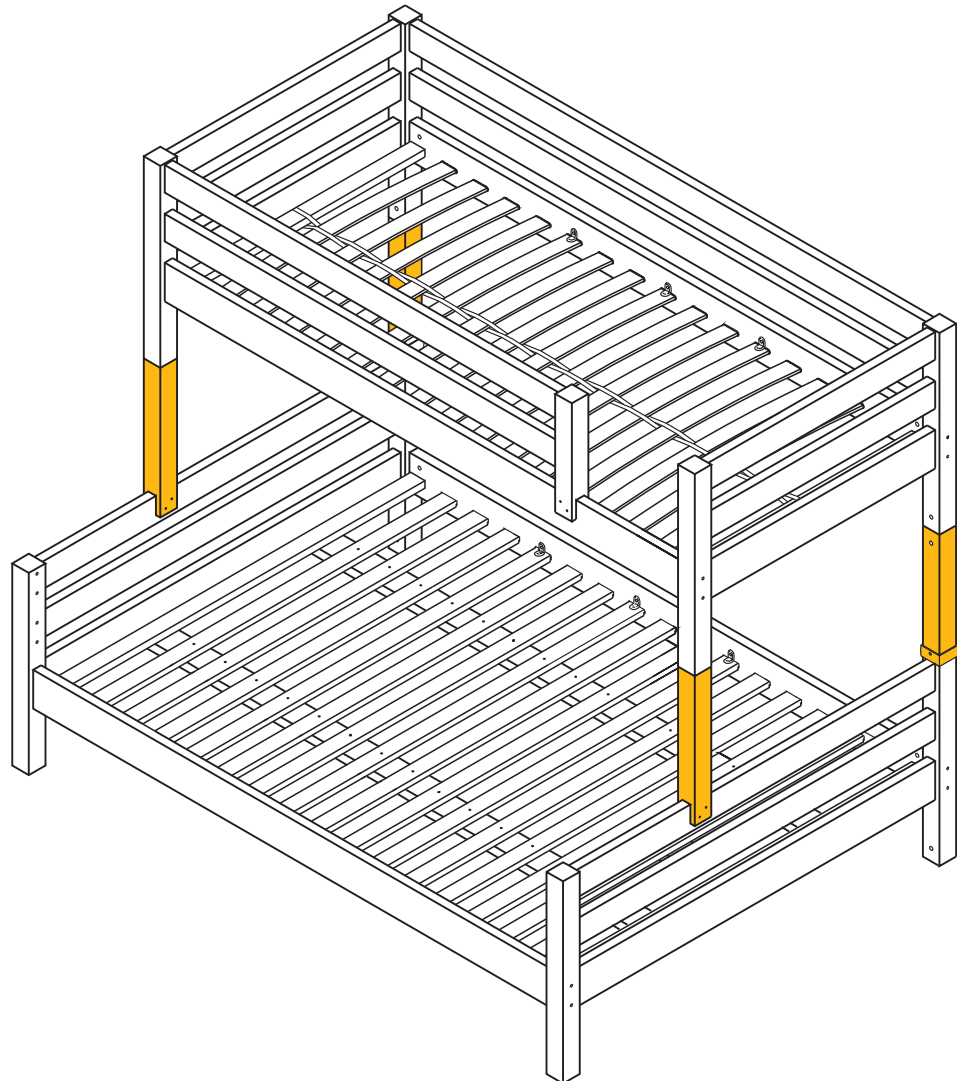
80-01601-1/-2
80-01602-1/-2



80-01605-1/-2
80-01606-1/-2



80-01516-12/2
US: 80-01518-12/-2

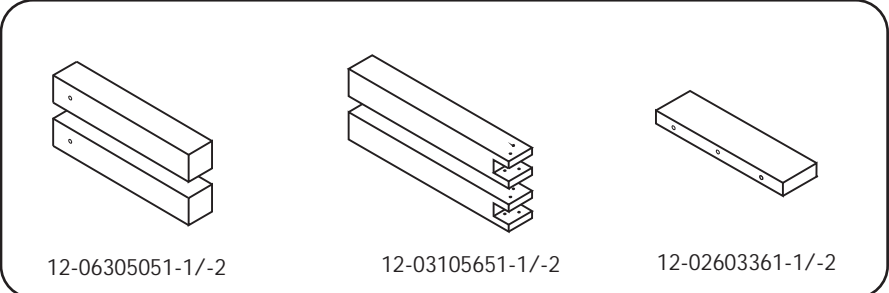
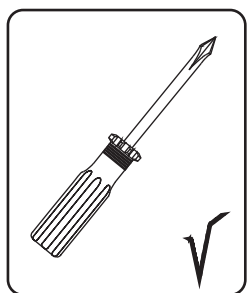
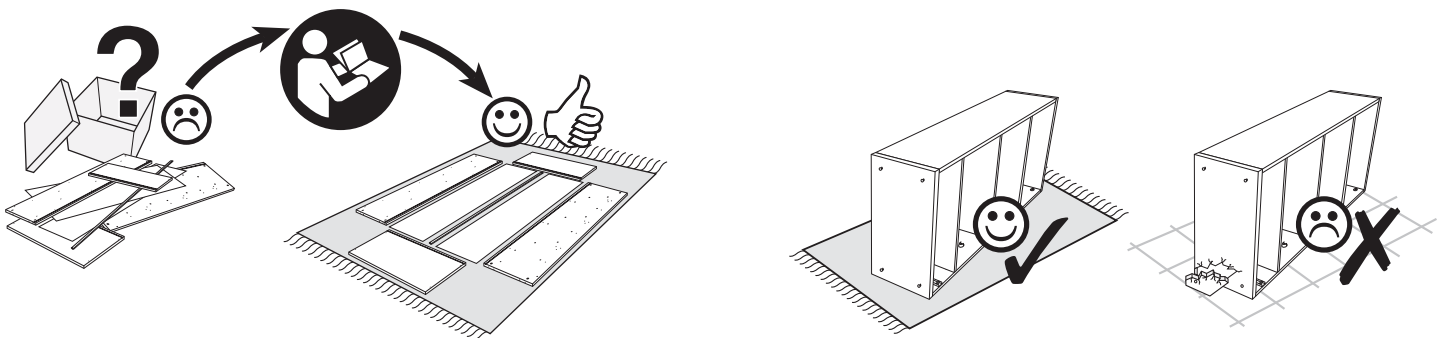
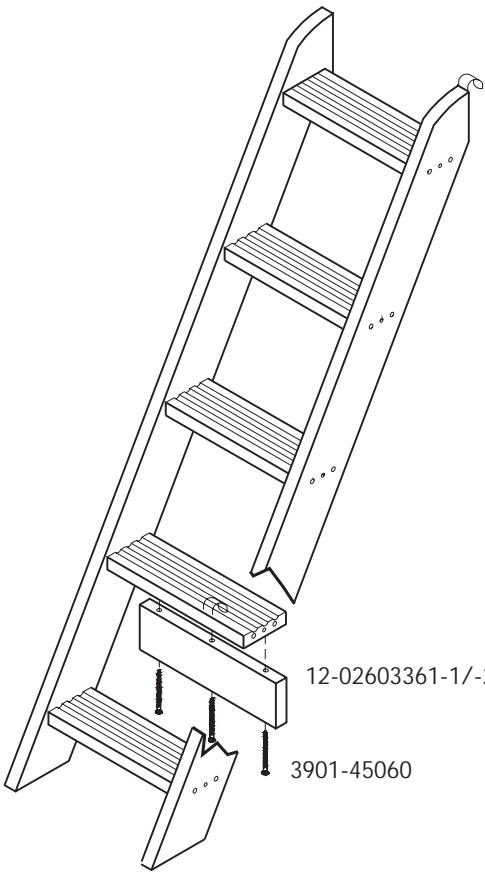
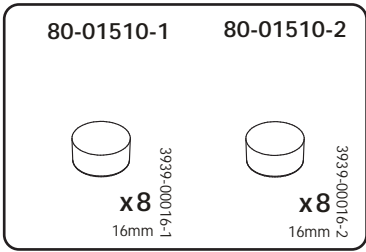
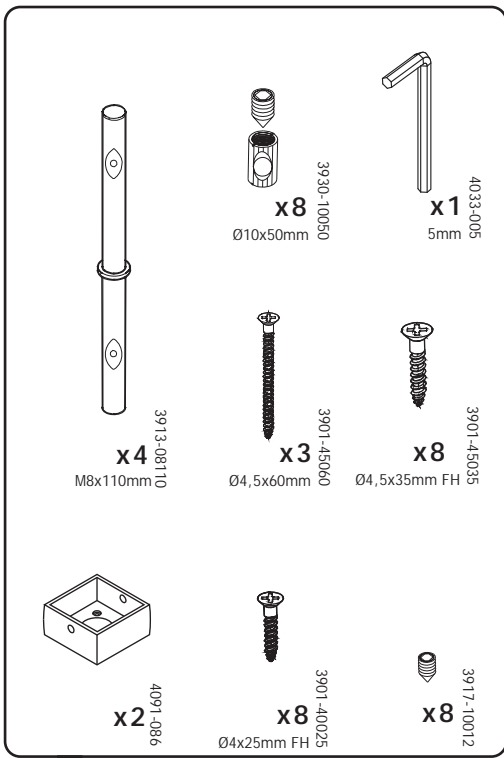


Monterings- og brugsvejledning
Assembly instructions and direction for use
Montageanleitung und Gebrauchsanweisung
Notice de montage et mode d'emploi
Montageinstructie en onderhouds voorschrift
Instrucciones de montaje y uso
Istruzioni di montaggio e uso
Kokoamis- ja käyttöohjeet
Οδηγίες συναρμολόγησης και χρήσης

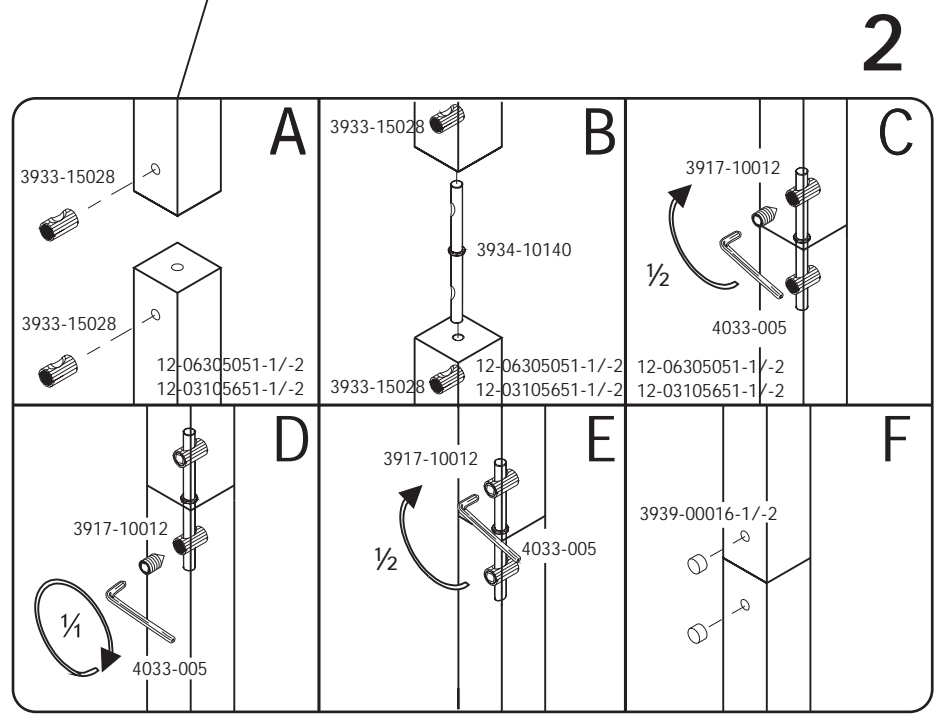
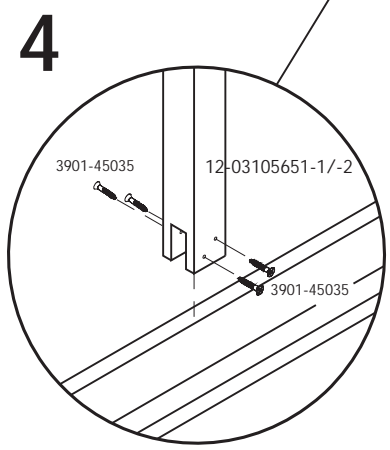
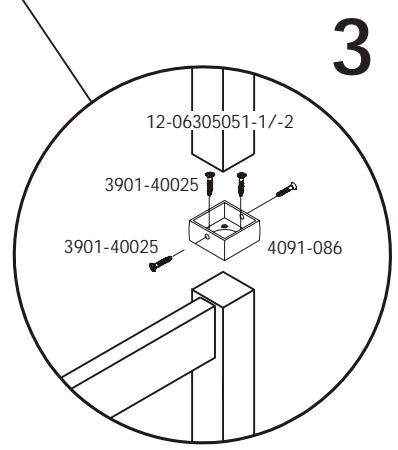
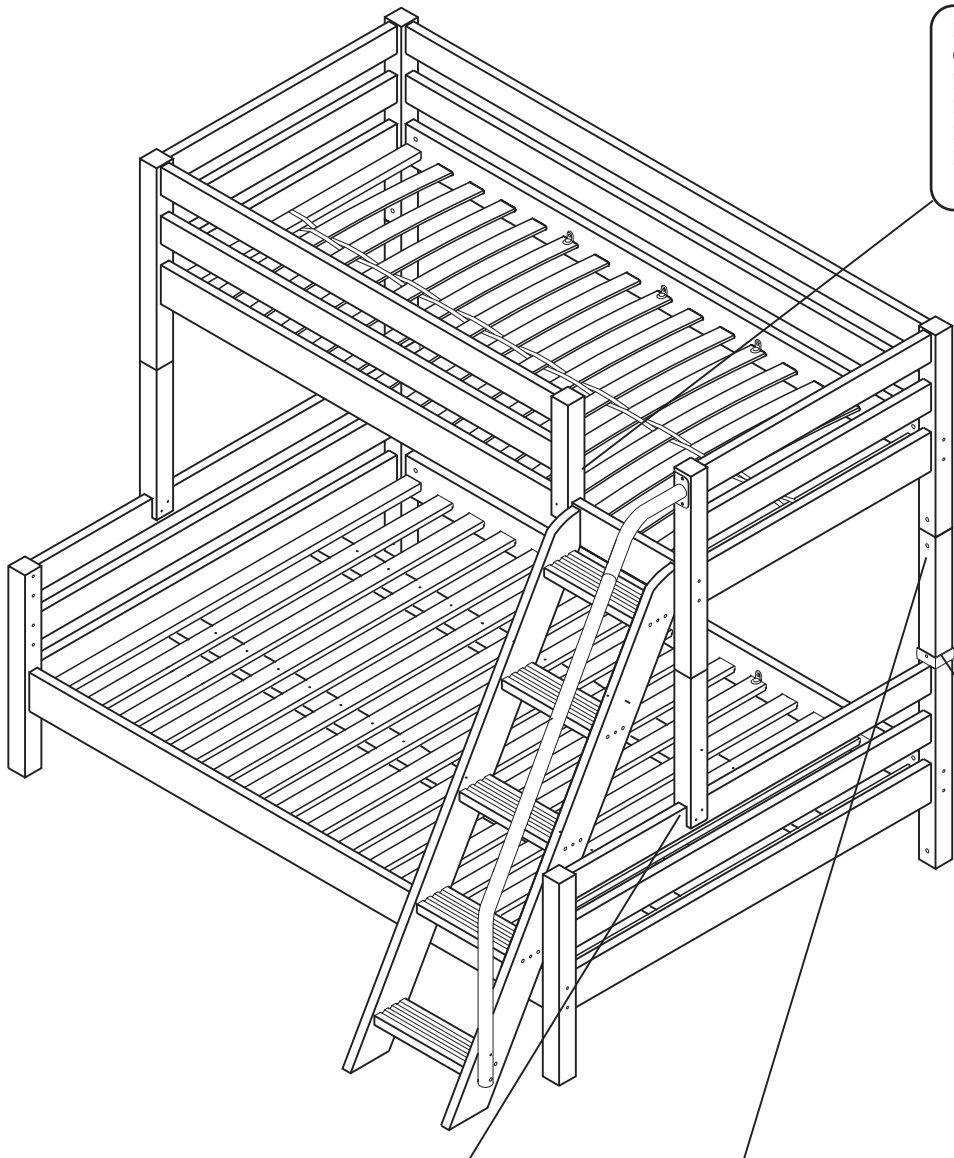
Instrukcje montażu i wskazówki dotyczące użytkowania
Instruções de montagem e de utilização
Instrucțiuni de asamblare și recomandări de utilizare.
Инструкции по сборке и руководство использования
安装及使用说明
組立ておよび使用説明
รายละเอียดเกี่ยวกับวิธีการใช้
และการติดตั้ง
설치 및 취급설명

For indoor
domestic use

Scandinavian Design made in Estonia



DK: Max. madrashøjde
 GB: Maximum height of mattress
 D : Max. Höhe der Matratze
 F : Hauteur maximum du matelas
 E : Altura del colchon maximo
 NL: Maximale matrashoogte
 I : Altezza massima del materasso



GB**IMPORTANT - READ CAREFULLY - RETAIN FOR FUTURE REFERENCE****ASSEMBLY:**

Always follow the instruction. Current legislation requires that the high bed / bunk bed must be fitted with 4 safety-rails and a ladder or platform for the upper bunk. The high bed / bunk bed meets the European EN 747:2012 A1:2015 standards for security and durability.

MATTRESS:

This bed is designed to use a mattress size 190-200 cm long and 90 cm wide. The total thickness must not exceed 22 cm. The mattress top must not pass the marking on the ladder / the post for the safety-rail.

WARNING:

High beds and the upper bed of bunk beds are not suitable for children under six years due to the risk of injury from falls. Bunk beds and high beds can present a serious risk of injury from strangulation if not used correctly. Never attach or hang items to any part of the bunk bed that are not designed to be used with the bed, for example, but not limited to ropes, strings, cords, hooks, belts and bags. Children can become trapped between the bed and the wall, a roof pitch, the ceiling, adjoining pieces of furniture (e.g. cupboards) and the like. To avoid risk of serious injury the distance between the top safety barrier and the adjoining structure shall not exceed 75 mm or shall be more than 230 mm. Do not use the high bed / bunk bed if any structural part is broken or missing.

MAINTENANCE INSTRUCTIONS:

Check regularly that all assembly fastenings are properly tightened. Ventilation of the room is necessary in order to keep the humidity low and to prevent mould in and around the bed.

CLEANING:

Wooden, lacquered and painted as well as laminated surfaces should be wiped over with a cloth and a mild soap. Avoid solvents.

FR**IMPORTANT - À LIRE ATTENTIVEMENT - À CONSERVER POUR TOUTE CONSULTATION ULTÉRIÈRE ASSEMBLAGE**

Veillez à toujours respecter ces instructions. La législation actuelle exige que le lit mezzanine/le couchage supérieur des lits superposés soit équipé de 4 barrières de sécurité et d'une échelle ou plateforme pour accéder au couchage supérieur. Le lit mezzanine/les lits superposés sont conformes aux normes européennes EN 747:2012 A1:2015 de sécurité et de durabilité.

MATELAS

Le lit est conçu pour un matelas de 190-200 cm de long sur 90 cm de large. L'épaisseur du matelas ne doit pas excéder 22 cm. Le haut du matelas ne doit pas dépasser le symbole visible sur l'échelle/la colonne de la barrière de sécurité.

AVERTISSEMENT

Les lits mezzanine et le couchage supérieur de lits superposés ne conviennent pas aux enfants de moins de six ans en raison du risque de chutes pouvant entraîner des blessures. S'ils ne sont pas utilisés correctement, les lits superposés et les lits mezzanine peuvent présenter un grave risque de strangulation. N'attachez ou ne suspendez jamais aux lits superposés des éléments qui ne sont pas conçus pour être utilisés avec les lits, par exemple, mais sans s'y limiter, des cordes, des ficelles, des cordons, des crochets, des ceintures et des sacs. Les enfants peuvent se retrouver coincés entre le lit et le mur, une pente de toit, le plafond, des meubles contigus (p.ex. des armoires) et d'autres éléments similaires. Afin de prévenir le risque de blessure grave, la distance entre la barrière de sécurité supérieure et la structure contiguë ne dépassera pas 75 mm ou sera supérieure à 230 mm. N'utilisez pas les lits superposés/le lit mezzanine si un élément structurel est endommagé ou manquant.

INSTRUCTIONS D'ENTRETIEN

Vérifiez régulièrement si tous les éléments d'assemblage sont fixés correctement. Aérer la pièce s'avère nécessaire pour maintenir un faible niveau d'humidité et empêcher la formation de moisissure dans et autour du lit.

NETTOYAGE

Les surfaces en bois, laquées, peintes ou laminées doivent être nettoyées à l'aide d'un chiffon et d'un savon doux. Évitez les solvants.

BG**ВАЖНО – ПРОЧЕТЕТЕ ВНИМАТЕЛНО – ЗАПАЗЕТЕ ЗА БЪДЕЩА СПРАВКА****СГЛОБЯВАНЕ:**

Винаги следвайте инструкциите. Настоящото законодателство изисква високите или двуетажни легла да бъдат монтирани с 4 безопасителни перила и стълба или платформа за горното легло. Високите или двуетажни легла отговарят на европейските стандарти EN 747:2012 A1:2015 за безопасност и издръжливост.

МАТРАК:

Това легло е проектирано да използва матрак с размери 190-200 см дължина и 90 см ширина. Общата плътност не трябва да надвишава 22 см. Горният край на матрака не трябва да отива над маркировката на стълбата/подпората за безопасителното перило.

ПРЕДУПРЕЖДЕНИЕ:

Високите легла и горното легло на двуетажните легла не са подходящи за деца под шест години поради риска от нараняване при падане. Двуетажните легла и високите легла може да представляват сериозен риск от нараняване от задушаване, ако не се използват правилно. Никога не закачайте или прикачайте неща към която и да било част на двуетажното легло, които не са проектирани да бъдат използвани с леглото, като например, но без изключение до, вѐжета, верижки, вѐженца, кукички, колани и чанти. Децата може да се затиснат между леглото и стената, скосен покрив, тавана, съседни части на мебели (например шкафове) и т.н. За да избегнете риска от сериозно нараняване, разстоянието между горната безопасителна бариера и съседна структура не трябва да е между 75 мм и 230 мм. Не използвайте високото или двуетажно легло, ако някоя структурна част е счупена или липсва.

ИНСТРУКЦИИ ЗА ПОДДРЪЖКА:

Проверявайте редовно дали всички монтажни слобки са надлежно затегнати. Нужна е вентилация в стаята, за да се държи влажността ниска и да не се допусне мухъл във и около леглото.

ПОЧИСТВАНЕ:

Дървените, лакирани и боядисани, а също и ламинирани повърхности трябва да се избърват отгоре с кърпа и мек сапун. Избягвайте разтворители.

DE**WICHTIG – SORGFÄLTIG LESEN – FÜR SPÄTERE FRAGEN AUFBEWAHREN****MONTAGE:**

Befolgen Sie stets die Anweisungen. Aufgrund der derzeitigen Gesetze muss jedes Hochbett/Etagenbett mit vier Sicherheitsgeländern und einer Leiter oder Plattform für die obere Ebene ausgestattet sein. Das Hochbett/Etagenbett erfüllt die Anforderungen bezüglich Sicherheit und Dauerhaltbarkeit der Norm EN 747:2012 A1:2015.

MATRATZE:

Das Bett ist für die Verwendung einer Matratze mit den folgenden Abmessungen ausgelegt: Länge: 190-200 cm; Breite: 90 cm. Die Gesamtdicke darf höchstens 22 cm betragen. Die Matratze darf nicht höher als die Markierung an der Leiter/die Anbringung des Sicherheitsgeländers sein.

WARNHINWEIS:

Hochbetten und die oberen Betten von Etagenbetten sind nicht für Kinder unter sechs Jahren geeignet, da ein Verletzungsrisiko aufgrund von Stürzen besteht. Hochbetten und Etagenbetten können bei falscher Benutzung ein ernsthaftes Verletzungsrisiko aufgrund von Strangulierung bergen. Hängen Sie nichts am Bett auf, das nicht für die Nutzung mit dem Bett vorgesehen ist. Dies schließt unter anderem Seile, Stricke, Kabel, Haken, Gürtel und Taschen ein. Kinder können zwischen Bett und Wand sowie zwischen Bett und Dachschrägen, Decken und angrenzenden Möbelstücken (z. B. Schränken) eingeklemmt werden. Um ersten Verletzungen vorzubeugen, sollte der Abstand zwischen der oberen Absturzicherung und angrenzenden Möbelstücken entweder 75 mm nicht überschreiten oder aber mehr als 230 mm betragen. Nutzen Sie das Hochbett bzw. Etagenbett nicht, wenn ein Teil der Konstruktion beschädigt ist oder fehlt.

WARTUNGSANWEISUNG:

Überprüfen Sie regelmäßig, ob alle Verbindungselemente ordnungsgemäß angezogen sind. Die Belüftung der Räumlichkeiten ist erforderlich, um die Feuchtigkeit niedrig zu halten und Schimmel in und um das Bett zu verhindern.

REINIGUNG:

Holz, lackierte und gestrichene sowie laminierte Oberflächen können mit einem Tuch und einem milden Reinigungsmittel abgewischt werden. Verwenden Sie keine Lösungsmittel.

ES**IMPORTANTE: LEER DETENIDAMENTE Y CONSERVAR PARA FUTURAS CONSULTAS****MONTAJE:**

Siga siempre las instrucciones. La legislación vigente exige que la cama alta o las literas cuenten con cuatro railes de seguridad y una escalera o plataforma para la cama superior de la litera. La cama alta y las literas cumplen con las normas europeas EN 747:2012 A1:2015 de seguridad y durabilidad.

COLCHÓN:

Esta cama ha sido diseñada para su uso con un colchón de 190-200 cm de largo y 90 cm de ancho. El grosor total de este no debe exceder los 22 cm. La parte superior del colchón no debe sobrepasar la marca de la escalera o la barra del rail de seguridad.

ADVERTENCIA:

Las camas altas y la cama superior de las literas no son adecuadas para niños menores de seis años porque entrañan un riesgo de lesión por caída. Las literas y las camas altas pueden entrañar un grave riesgo de lesión por estrangulamiento si no se usan correctamente. No fije ni cuelgue en ninguna parte de las literas elementos que no hayan sido diseñados para utilizarlos con la cama; por ejemplo, cuerdas, cordeles, cables, ganchos, cinturones y bolsas, entre otros. Los niños pueden quedar atrapados entre la cama y la pared, la inclinación del techo, el techo, muebles contiguos (p. ej. armarios) y similares. Para evitar el riesgo de lesiones graves, la distancia entre la barra superior de seguridad y la estructura contigua no debe superar los 75 mm o debe ser superior a 230 mm. No utilice la cama alta o las literas si falta o está rota alguna de las piezas de su estructura.

INSTRUCCIONES DE MANTENIMIENTO:

Compruebe con regularidad que todas las fijaciones de montaje estén adecuadamente apretadas. Es necesario que la habitación esté correctamente ventilada para mantener bajo el nivel de humedad y evitar la formación de mohos en la cama y sus alrededores.

LIMPIEZA:

Las superficies de madera, lacadas y pintadas, así como las superficies laminadas deberán limpiarse con un paño y un jabón suave. Evite el uso de disolventes.

BS**VAŽNO - PAŽLJIVO PROČITAJTE - SAČUVAJTE ZA UBUĐUĆE****MONTAŽA:**

Uvijek slijedite uputstva. Važeći zakonski propisi zahtijevaju da visoki krevet / krevet na sprat bude opremljen sa 4 sigurnosne ograde i ljestvama ili platformom za pristup gornjem ležaju. Visoki krevet / krevet na sprat ispunjava zahtjeve europskog standarda EN 747:2012 A1:2015 za sigurnost i trajnost.

MADRAC:

Ovaj krevet je dizajniran za korištenje sa madracom dugim 190-200 cm i širokim 90 cm. Ukupna debljina ne smije premašiti 22 cm. Gornji rub madraca ne smije preći oznaku na ljestvama / stubu sigurnosne ograde.

UPOZORENJE:

Visoki kreveti i gornji ležaji u krevetima na sprat nisu prikladni za djecu mlađu od šest godina zbog opasnosti od ozljede uzrokovane padom. Kreveti na sprat i visoki kreveti mogu predstavljati ozbiljnu opasnost od ozljeda uzrokovanih gušenjem ako se ne koriste ispravno. Nikad ne stavljajte niti kačite predmete na bilo koji dio kreveta na sprat koji nisu dizajnirani da se koriste sa krevetom, na primjer, ali nije ograničeno na užad, trake, gajtane, remenove i torbe. Djeca mogu ostati zarobljena između kreveta i zida, krovitša, plafona, graničnih dijelova namještaja (npr. ormara) i slično. Da biste izbjegli opasnost od ozbiljnih ozljeda udaljenost između gornje sigurnosne ograde i objekta pred treba biti manja od 75 mm ili veća od 230 mm. Ne koristite visoki krevet / krevet na sprat ako je bilo koji dio njegove konstrukcije slomljen ili nedostaje.

UPUTSTVO ZA ODRŽAVANJE:

Redovno provjerite da su svi spojevi ispravno pritegnuti. Neophodna je prozračnost sobe kako bi se osigurala niska vlažnost i spriječila pojava vlage u i oko kreveta.

ČIŠĆENJE:

Drvene, lakirane i obojene kao i laminirane površine trebaju se brisati sa krpom i blagim sapunom. Izbjegavajte otapala.

CA

IMPORTANT - LLEGIU AMB ATENCIÓ - DESEU PER A FUTURES REFERÈNCIES MUNTATGE:

Per favor, segueixi sempre les instruccions. La legislació actual requereix que el llit alt/litera alta ha d'acoblar-se amb 4 rails de seguretat i una escala o plataforma per a la litera superior. El llit alt/litera compleix els estàndards europeus 747:2012 A1:2015 sobre seguretat i durabilitat

MATALÀS:

Aquest llit s'ha dissenyat per a un matalàs de 190-200 cm llarg i 90 cm ample. El gruix total no ha de superar els 22 cm. La part superior del matalàs no ha de passar la marca en l'escala/el pal del rail de seguretat.

ADVERTÈNCIA

Els llits alts així com el llit superior de la litera no són adequats per a nens menors de sis anys perquè podrien caure-hi. Les literes i els llits alts poden presentar un risc important de lesions per estrangulació si no s'utilitzen correctament. No es poden col·locar o penjar articles en cap part de la litera que no hagin estat dissenyats per utilitzar-se amb el llit, com per exemple cordes, cordons, ganxos, cinturons i bosses. Els nens poden quedar atrapats entre el llit i la paret, una pendent del sostre, el sostre, altres mobles (p. ex. armaris) i similars. Per evitar el risc de lesions greus, la distància entre la barrea de seguretat superior i el l'estructura annexa no ha de superar els 75 mm ni serà superior als 230 mm.

No emprar el llit alt/ litera si manca o s'ha trencat alguna part de l'estructura.

INSTRUCCIONS DE MANTENIMENT:

Comprovar regularment que totes les corretges de muntatge estan subjectes correctament. Cal ventilar l'habitació per tal de mantenir la humitat baixa i impedir que es creï floridura dins i al voltant del llit.

NETEJA:

Les superfícies de fusta lacades i pintades així com les superfícies laminades han de netejar-se amb un drap i un sabó suau. Evitar l'ús de dissolvents.

CS

DŮLEŽITÉ – ČTĚTE POZORNĚ – USCHOVEJTE PRO POUŽITÍ V BUDOUCNU SESTAVĚNÍ:
Vždy dodržujte pokyny. Podle aktuálně platné legislativy musí být vysoká postel/palanda vybavena 4 ochrannými zábradlími a žebříkem nebo plošinou pro horní postel. Vysoká postel/palanda splňuje požadavky evropských norem EN 747:2012 A1:2015 na bezpečnost a odolnost.

MATRACE:

Tato postel je určena pro matrace o délce 190-200 cm a šířce 90 cm. Celková tloušťka nesmí překročit 22 cm. Horní strana matrace nesmí přesahovat značku na žebříku nebo sloupku pro ochranné zábradlí.
VAROVÁNÍ:
Vysoké postele a horní postele na palandách nejsou vhodné pro děti do šesti let z důvodu nebezpečí úrazu způsobeného pádem. V případě nesprávného použití mohou palandy a vysoké postele představovat vážné riziko poranění způsobeného škrcením. Nikdy na žádnou část palandy nepřipevňujte ani nezavěšujte předměty, které nejsou určeny k použití na posteli, mj. např. lana, provazy, šňůry, háky, pásky nebo vaky. Děti mohou být zachyceny v mezeře mezi stěnou a postelí, šikmým či rovným stropem nebo okolním nábytkem (např. skříní). Aby se zabránilo nebezpečí vážného úrazu, musí být vzdálenost mezi horní bezpečnostní zábranou a sousedící konstrukcí menší než 75 mm nebo větší než 230 mm.

Vysokou postel/palandu nepoužívejte, pokud jsou některé části její konstrukce poškozené nebo chybí.
POKYNY K ÚDRŽBĚ:
Pravidelně kontrolujte, zda jsou veškeré montážní prvky řádně utažené. Místnost dostatečně větrejte, abyste zabránili zvyšování vlhkosti a vzniku plísní v posteli i kolem ní.
ČISTĚNÍ:
Dřevěné, lakované, natírané a laminované povrchy otírejte hadříkem a omývejte jemným mýdlem. Nepoužívejte rozpouštědla.

EN

ΣΗΜΑΝΤΙΚΟ - ΔΙΑΒΑΣΤΕ ΠΡΟΣΕΚΤΙΚΑ - ΦΥΛΑΞΤΕ ΓΙΑ ΜΕΛΛΟΝΤΙΚΗ ΑΝΑΦΟΡΑ ΣΥΝΑΡΜΟΛΟΓΗΣΗ:

Ακολουθείτε πάντα τις οδηγίες. Η τρέχουσα νομοθεσία απαιτεί η κοκέτα να διαθέτει 4 *ράγες ασφαλείας* και *σκάλα ή πλατφόρμα για το επάνω κρεβάτι* της κοκέτας. Η κοκέτα πληροί τα Ευρωπαϊκά πρότυπα EN 747:2012 A1:2015 για την ασφάλεια και την αντοχή.

ΣΤΡΩΜΑ:

Αυτό το κρεβάτι είναι *σχεδιασμένο να χρησιμοποιεί μέγεθος στρώματος μήκους 190-200 εκ. και πλάτους 90 εκ.* Το συνολικό πάχος δεν πρέπει να υπερβαίνει τα 22 εκ. Το επάνω μέρος του στρώματος δεν πρέπει να υπερβαίνει την ένδειξη στη σκάλα/την κολώνα για τη *ράγα ασφαλείας*.

ΠΡΟΕΙΔΟΠΟΙΗΣΗ:

Τα υπερυψωμένα κρεβάτια και το επάνω κρεβάτι στις κοκέτες δεν είναι κατάλληλα για παιδιά κάτω των έξι ετών εξαιτίας του κινδύνου τραυματισμού από πτώσεις. Οι κοκέτες και τα υπερυψωμένα κρεβάτια ενέχουν σοβαρό κίνδυνο τραυματισμού από στραγγαλισμό σε περίπτωση που δεν χρησιμοποιούνται σωστά. Ποτέ μην τοποθετείτε ή κρεμάτε αντικείμενα σε οποιοδήποτε σημείο της κοκέτας, τα οποία δεν έχουν σχεδιαστεί για χρήση με το κρεβάτι, αναφέρονται ενδεικτικά για παράδειγμα, σχοινιά, κορδέλες, κορδόνια, ζώνες και τσάντες. Υπάρχει κίνδυνος εγκλωβισμού των παιδιών μεταξύ του κρεβατιού και του τοίχου, της κλίσης της οροφής, της οροφής, των παραπλήσιων επίπλων (π.χ. ντουλάπια) και άλλων παρόμοιων. Για την αποφυγή σοβαρού τραυματισμού, η απόσταση ανάμεσα στο επάνω διαχωριστικό ασφαλείας και την παραπλήσια κατασκευή δεν πρέπει να υπερβαίνει τα 75 χιλ. ή πρέπει να είναι μεγαλύτερη από 230 χιλ.

Μην χρησιμοποιείτε την κοκέτα, αν έχει σπάσει ή λείπει κάποιο βασικό εξάρτημα.

ΟΔΗΓΙΕΣ ΣΥΝΤΗΡΗΣΗΣ:

Ελέγχετε τακτικά ότι όλα τα σημεία στερέωσης της συναρμολόγησης είναι καλά σφιγμένα. Ο αερισμός του χώρου είναι απαραίτητος προκειμένου να διατηρείται σε χαμηλά επίπεδα η υγρασία και να αποφεύγεται η δημιουργία μούχλας γύρω από το κρεβάτι.

ΚΑΘΑΡΙΣΜΟΣ:

Οι ζυλίνες, λακαρισμένες, βαμμένες και σφρηλατημένες επιφάνειες πρέπει να καθαρίζονται με πανί και ήπιο σαπούνι. Αποφεύγετε τους διαλύτες.

CN

重要信息 — 请妥善保存供日后参考

安装：

必须遵守说明。现行法规要求高脚床 / 双层床必须装配 4 个安全护栏，必须为上层配备梯子或平台。高脚层 / 双层床符合欧洲有关安全和耐用性的 EN 747:2012 A1:2015 标准。

床垫：

该床适合 190-200 cm 长、90 cm 宽的床垫。总厚度不得超过 22 cm。床垫顶部不得超过梯子 / 安全护栏栏杆上的标记。

警告：

高脚床和双层床的上层不适合六岁以下的儿童使用，否则可能会跌落摔伤。如果使用不当，双层床和高脚床会造成严重的窒息危险。切勿在双层床上悬挂与床无关的物件，包括但不限于：绳、串、线、钩、皮带、包。儿童可能会被夹在床与墙壁、屋顶斜坡、天花板、相邻的家具（如橱柜）之间。为了避免严重伤害，上部安全栏与相邻结构之间的距离不得超过 75 mm 或应大于 230 mm。

不要使用组成部件受损或缺失的高床 / 双层床。

维护说明：

定期检查所有装配紧固件是否均已紧固。房间应保持适当的通风，以去除湿气，避免床上和四周发霉。

清洁：

用布和温和的皂液擦拭木质、涂漆、上漆、复合表面。切勿使用溶剂。

DK

VIGTIGT – LÆS OMHYGGELIGT – GEM TIL SENERE BRUG SAMLING:

Følg altid samlevejlædningen. Nuværende lovgivning kræver at en høj / etageseng skal have 4 sengeheste og en stige eller platform til øverste køje. Høj / etagesengen opfylder den europæiske EN 747:2012 A1:2015 standard for sikkerhed og holdbarhed.

MADRAS:

Denne seng er designet til at bruge en 190-200 cm lang og 90 cm bred madras. Den totale tykkelse må ikke overstige 22 cm. Madras overkanten må ikke passere mærkningen på stige / kort stolpe ved sengehesten.

ADVARSEL:

Højesege og den øverste seng af etagesenge er ikke egnet til børn under seks år på grund af risikoen for skader fra fald. Etagesenge og højsenge kan udgøre en alvorlig risiko for kvælning hvis de ikke anvendes korrekt. Fastgør eller hæng ikke elementer til nogen del af sengen, der ikke er beregnet til at blive brugt med sengen, for eksempel, men ikke begrænset til reb, bånd, snore, kroege, bæltter og tasker. Børn kan blive fanget mellem sengen og væggen, en taghældning, loftet, tilstødende møbler (f.eks skabe) og lignende. For at undgå risikoen for alvorlig personskade skal afstanden mellem den øverste sengehest og tilstødende struktur ikke overstige 75 mm eller være mere end 230 mm.

BRUG ikke højsengen / køjesengen, hvis nogen dele er i stykker eller mangler.

VEDLIGEHOLDELSE:

Kontroller jævnligt at alle montage beslag er spændt ordentligt. Ventilation af rummet er nødvendig for at holde luftfugtigheden lav og forhindre mug i og omkring sengen.

RENGØRING:

Træ, lakeret og malet samt laminerede overflader skal tørres over med en klud med mild sæbeopløsning. Undgå opløsningsmidler.

ET

TÄHTIS! – LUGEGE HOOLIKALT! – SÄILITAGE TULEVIKU TARBEKS KOKKUPANEK

Järgige alati juhiseid. Praegu kehtivad seadused nõuavad, et kõrge voodi / narivoodi peab olema varustatud nelja kaitsepiirdega ja redeli või platvormiga ülemise voodi jaoks. Kõrge voodi / narivoodi vastab Euroopa turvalisuse ja vastupidavuse standardile EN 747:2012 A1:2015.

MADRATS

Voodi on mõeldud kasutamiseks koos madratsiga, mille pikkus on 190-200 cm ja laius 90 cm. Madratsi paksum ei tohi ületada 22 cm. Madratsi ülaosa ei tohi olla kõrgem redelil / kaitsepiirde postil olevast märgisest.

HOIATUS!

Kõrged voodid ja narid ei ole allakukkumise riski tõttu sobivad alla kuueaastastele lastele. Kui narivoodit ja kõrget voodit ei kasutata õigesti, võib tekkida lämbumise tõttu tõsise vigastuse oht. Ärge kinnitage või riputage nari ühegi osa külge esemeid, mis ei ole voodiga kasutamiseks ette nähtud, näiteks (kuid mitte ainult!) köied, nõõrid, juhtmed, konsud, rihmad ja kotid. Lapsed võivad jääda voodi ja seina, katusekonstruktsiooni, lae, külgnevate mööbliesemete (nt riidekapi) jm vahele. Tõsiste kahjustuste vältimiseks ei tohi ülemise kaitsepiirde ja külgnevate struktuuride vahele jääv vahemaa ületada 75 mm või peab olema rohkem kui 230 mm.

Kõrget voodit / narivoodit ei tohi kasutada, kui mõni osa on katki või puudub!

HOOLDUSJUHISED

Kontrollige regulaarselt, et komplekti kõik kinnitused oleksid korrektselt pingutatud. Madala õhuniiskuse säilitamiseks ja voodi läheduses hallitusseente kasvu ennetamiseks on vajalik toa ventileerimine.

PUHASTUS

Puust, lakitud ja värvitud, samuti lamineeritud pindu tuleb pühkida riidest lapiga ja kasutada õmatomelist seepi. Vältida lahustite kasutamist.

FI

TÄRKEÄÄ - LUE HUOLELLISESTI - SÄILYTTÄ MYÖHEMPÄÄ TARVETTA VARTEN KOKOAMINEN:

Noudata aina ohjeita. Nykylainsäädäntö vaatii, että parvisänkyyn/kerrossänkyyn on asennettava neljä turvakaidetta sekä ylempää sänkyä varten tikkaat tai koroke. Parvisänky/kerrossänky vastaa turvallisuuden ja kestäävyyden osalta eurooppalaisia EN 747:2012 A1:2015 -standardeja.

PATJA:

Tähän sänkyyn tarkoitettu patja on pituudeltaan 190-200 cm ja leveydeltään 90 cm. Patja ei saa olla yli 22 cm:n paksuinen. Patja ei saa korkeudeltaan ylittää tikkaissa olevaa merkintää tai turvakaitteen pieliä.

VAROITUS:

Parvisängyt tai kerrossängyn yläsänky eivät sovellu alle 6-vuotiaille lapsille putoamisriskin vuoksi. Kerrossängyt ja parvisängyt voivat aiheuttaa lapselle kuristumisriskin, ellei niitä käytetä oikein. Älä koskaan kiinnitä tai ripusta mihinkään osaan kerrossänkyä esineitä, joita ei ole tarkoitettu käytettäväksi sängyn kanssa. Tällaisia ovat esimerkiksi, mutta ei näihin rajoittuen, köydet, narut, nyörit, koukut, vyöt ja laukut. Lapset voivat jäädä kiinni sängyn ja seinän, vinokaton, sisäkaton, viereisten huonekalujen (esimerkiksi kaappien) ja vastaavien väliin. Jotta vakavien tapaturmien riskit vältetään, yläosan turvakaitteen ja viereisen rakenteen välinen tila ei saa olla suurempi kuin 75 mm, ellei se ole yli 230 mm.

Älä käytä parvisänkyä/kerrossänkyä, jos mikäään sen rakenteellinen osa on rikkoutunut tai puuttuu.

HUOLTO-OHJEET:

Tarkasta säännöllisesti, että kaikki asennuskiinnikkeet on asianmukaisesti kiristetty. Huoneen ilmanvaihdosta on huolehdittava, jotta kosteus pysyy matalana eikä sänkyyn ja sen ympärille pääse muodostumaan homeita.

PUHDISTUS:

Puiset, lakatut ja maalatut samoin kuin laminaattipinnat on pyyhittävä miedolla saippuavedellä kostutetulla liinalla. Liutinaineita on vältettävä.

HU

FONTOS – OLVASSA EL FIGYELMESEN – ŐRIZZE MEG A KĚSŐBBIEKRE

ŐSSZESZERELĚS:

Mindig tartsa be az utasításokat. A jelenlegi jogszabályok előírásai szerint a magasított/emeletes ágynak 4 biztonsági korláttal és a magasan elhelyezkedő ágyhoz vezető létrával vagy dobogóval kell rendelkeznie. A magasított/emeletes ágy megfelel az európai EN 747:2012 A1:2015 szabvány biztonsági és tartóssági követelményeinek.

MATRAC:

Az ágyban 190-200 cm hosszú és 90 cm széles matrac használható. A teljes vastagsága nem haladhatja meg a 22 cm-t. A matrac teteje nem nyúlhat túl a létrán levő jelölésen/a biztonsági korlát lábán.

FIGYELMEZTETĚS:

Hat éven aluli gyermek a leesés miatti sérülés veszélye miatt nem használhat magasított ágyat vagy emeletes ágy felső részét. Az emeletes és a magasított ágyak helytelen használat esetén komoly fulladásveszélyt jelentenek. Az emeletes ágy semmilyen részére ne rögzítsen vagy akasszon olyan tárgyat, ami nem az ágyval történő használatra szolgál, például – de nem kizárólagossággal – kötelet, láncot, zsinort, akasztót, szíjat vagy táskát. A gyermek beszorulhat az ágy és a fal, a ferde vagy vízszintes mennyezet, a szomszédos bútordarabok (pl. szekrény) vagy hasonlók közé. A súlyos sérülés veszélyének elkerülése érdekében a felső biztonsági korlát és a szomszédos szerkezet közötti távolság 75 mm-nél kisebb vagy 230 mm-nél nagyobb legyen.

Tilos használni a magasított/emeletes ágyat, ha bármely szerkezeti eleme eltört vagy hiányzik.

KARBANTARTÁSI ŪTMUTATÁS:

Rendszeresen ellenőrizze, hogy valamennyi szerelési rögzítőelem megfelelően meg van-e húzva. Gondoskodni kell a helyiség szellőzéséről, hogy alacsony legyen a páratartalom, és ne képződjön penész az ágyban és a környékén.

TISZTÍTÁS:

Törölje át a fa-, lakkozott, festett vagy laminált felületeket enyhén szappanos vízzel nedvesített ronggyal. Oldószert ne használjon.

NL

BELANGRIJK – ZORGVULDIG LEZEN – BEWAREN VOOR TOEKOMSTIG GEBRUIK MONTAGE:

Volg de instructies altijd op. De huidige wetgeving vereist dat hoogslapers en stapelbedden zijn voorzien van 4 veiligheidsrails en een ladder of platform voor het bovenste bed. De hoogslaper/het stapelbed voldoet aan de eisen voor veiligheid en duurzaamheid overeenkomstig de Europese norm EN 747:2012 A1:2015.

MATRAS:

Dit bed is ontworpen voor gebruik met een matras met een lengte van 190-200 cm en een breedte van 90 cm. De totale dikte mag niet meer zijn dan 22 cm. De bovenkant van de matras mag niet voorbij de markering op de ladder/de stijl voor de veiligheidsrail komen.

WAARSCHUWING:

Hoogslapers en het bovenste bed van stapelbedden zijn niet geschikt voor kinderen jonger dan zes jaar vanwege het risico op letsel door vallen. Stapelbedden en hoogslapers kunnen bij onjuist gebruik een ernstig risico op letsel door verwurging inhouden. Bevestig of hang nooit voorwerpen aan enig deel van het stapelbed die niet zijn bedoeld om met het bed te worden gebruikt, waaronder touwen, linten, koorden, haken, riemen, tassen en dergelijke. Kinderen kunnen bekneld raken tussen het bed en de muur, een schuin dak, het plafond, aangrenzende meubelen (bv. kasten) en dergelijke. Om het risico op ernstig letsel te vermijden, moet de afstand tussen de veiligheidsbarrière aan de bovenkant en de aangrenzende constructie kleiner dan 75 mm of groter dan 230 mm zijn. Gebruik de hoogslaper/het stapelbed niet als er een constructiedeel defect is of ontbreekt.

ONDERHOUDINSTRUCTIES:

Controleer regelmatig of alle bevestigingen correct zijn vastgemaakt. De kamer moet worden geventileerd om de luchtvochtigheid laag te houden en schimmel in en rond het bed te voorkomen.

REINIGING:

Gebruik een doek en milde zeep om houten, gelakte, geverfde en gelamineerde oppervlakken schoon te wrijven. Gebruik geen oplosmiddelen.

HR

VAŽNO - POZORNO PROČITAJTE - SPREMITE ZA BUDUĆU UPORABU SASTAVLJANJE:

Uvijek se pridržavajte uputa. Postojeći zakon nalaže da visoki krevet / krevet na kat mora imati 4 sigurnosne šipke i ljestve ili platformu za gornji kat. Visoki krevet / krevet na kat zadovoljava zahtjeve europskog standarda EN 747:2012 A1:2015 za sigurnost i izdržljivost.

MADRAC:

Za ovaj se krevet koristi madrac dužine 190-200 cm i širine 90 cm. Ukupna debljina ne smije biti veća od 22 cm. Gornji rub madraca ne smije premašiti oznaku na ljestvama/nosaču za sigurnosnu šipku.

UPOZORENJE:

Visoki kreveti i kreveti na kat nisu pogodni za djecu mlađu od šest godina zbog opasnosti od ozljeda uslijed pada. U slučaju nepravilne upotrebe, kreveti na kat i visoki kreveti mogu predstavljati ozbiljnu opasnost od gušenja. Nikada nemojte pričvršćivati ili vješati predmete na bilo koji dio kreveta na kat koji nije namijenjen upotrebi s krevetom, na primjer, ali ne ograničavajući se na, užad, konope, kabele, kuke, pojase i torbe. Djeca mogu zaglaviti između kreveta i zida, nagiba krova, stropa, susjednih dijelova namještaja (npr. ormara) i slično. Da biste izbjegli opasnost od ozbiljnih ozljeda, udaljenost između gornje sigurnosne šipke i susjedne konstrukcije mora biti manja od 75 mm ili veća od 230 mm. Nemojte koristiti visoki krevet / krevet na kat ako je bilo koji njegov dio polomljen ili nedostaje.

UPUTE ZA ODRŽAVANJE:

Redovito provjeravajte jesu li svi elementi za pričvršćivanje odgovarajuće zategnuti. Potrebno je prozračivati prostoriju kako bi se vlaga održala na niskoj razini i sprječio nastanak plijesni u krevetu i oko njega.

ČIŠĆENJE:

Drvene, lakirane, obojene i lamelirane površine treba čistiti krpom i blagim sapunom. Izbjegavajte upotrebu otopina.

IT

IMPORTANTE: LEGGERE ATTENTAMENTE E CONSERVARE PER FUTURE NECESSITÀ MONTAGGIO:

Seguire sempre le istruzioni. La normativa vigente richiede che il letto alto/letto a castello debba essere dotato di 4 sponde di sicurezza e di una scala o di una piattaforma per il letto superiore. Il letto alto/letto a castello soddisfa gli standard europei EN 747:2012 A1:2015 in materia di sicurezza e durata.

MATERASSO:

Questo letto è stato progettato per un materasso lungo 190-200 cm e largo 90 cm. Lo spessore totale non deve superare i 22 cm. La parte superiore del materasso non deve superare il contrassegno sulla scala/i fori per la sponda di sicurezza.

AVVERTENZA:

Letti alti e letti superiori di letti a castello non sono adatti per bambini di età inferiore ai sei anni, in quanto potrebbero verificarsi cadute e conseguenti lesioni. I letti a castello e i letti alti possono causare lesioni dovute a strangolamento se non utilizzati in modo corretto. Non attaccare né appendere a tali letti oggetti che non siano stati progettati per essere usati con essi, come per esempio, ma non solo, corde, stringhe, fili, ganci, cinture e borse. I bambini possono restare intrappolati tra il letto e una parete, il tetto, il soffitto, mobili attigui (ad esempio, armadi) e simili. Per evitare il rischio di lesioni gravi, la distanza tra la sponda di sicurezza superiore e la struttura adiacente non deve superare i 75 mm o deve essere superiore a 230 mm.

Non usare il letto alto/letto a castello se qualche parte della struttura è rotta o mancante.

ISTRUZIONI PER LA MANUTENZIONE:

Verificare regolarmente che tutti gli elementi di fissaggio siano serrati correttamente. È necessario ventilare la stanza per ridurre il livello di umidità presente e per impedire la formazione di muffa all'interno e intorno al letto.

PULIZIA:

Superfici in legno, verniciate, dipinte e laminate devono essere pulite utilizzando un panno e un detergente delicato. Non utilizzare solventi.

NO

VIKTIG – MÅ LESES NØYE – OPPBEVARES FOR SENERE BRUK

MONTERING:

Følg alltid monteringsanvisningen. Ifølge gjeldende forskrifter må den høye sengen / køyesengen utstyres med fire sikkerhetsskinner og en stige eller plattform til overkøyen. Den høye sengen / køyesengen må oppfylle den europeiske standarden EN 747:2012 A1:2015 for sikkerhet og holdbarhet.

MADRASS:

Denne sengen er laget for madrasser med 190-200 cm lengde og 90 cm bredde. Den totale tykkelsen må ikke være over 22 cm. Oversiden av madrassen må ikke være høyere enn markeringen på stigen/stolpen til sikkerhetsskinnen.

ADVARSEL:

Høye senger og overkøyen i køyesenger er ikke egnet for barn under seks år, grunnet faren for skade hvis de faller ned. Køyesenger og høye senger kan medføre alvorlig fare for skade som følge av kvelning hvis de ikke brukes riktig. Gjenstander som ikke er beregnet for å brukes med køyesengen, må aldri festes til eller henges på den. Dette gjelder blant annet for, men er ikke begrenset til, tau, snorer, kroker, belter og poser. Barn kan sette seg fast mellom sengen og veggen, skråtak, taket, andre møbler (f.eks. skap) og lignende. For å unngå fare for alvorlig skade må avstanden mellom den øvre sikkerhetsskinnen og veggen ved siden av være maksimalt 75 mm eller minst 230 mm. Bruk ikke den høye sengen / køyesengen hvis noen del av konstruksjonen er ødelagt eller mangler.

VEDLIKEHOLD:

Sjekk regelmessig at alle monteringsfester er godt strammet. Ventilering av rommet er nødvendig for å holde fuktigheten lav og for å forhindre mugg i og rundt sengen.

RENGJØRING:

Trevegger, lakkerte og malte vegger samt laminerte overflater skal tørkes over med en klut og en mild såpe. Unngå løsemidler.

WAŻNE — PRZECZYTAĆ UWAŻNIE — ZACHOWAĆ NA PRZYSZŁOŚĆ**MONTAŻ:**

Zawsze należy przestrzegać instrukcji. Aktualne obowiązujące przepisy wymagają, aby wysokie łóżko/łóżko piętrowe wyposażone było w 4 szyny zabezpieczające oraz drabinkę lub platformę dla górnego łóżka. Niniejsze wysokie łóżko/łóżko piętrowe spełnia normy europejskie EN 747:2012 A1:2015 dotyczące bezpieczeństwa oraz wytrzymałości.

MATERAC:

Łóżko przystosowane jest do użycia materacu o długości 190-200 cm oraz szerokości 90 cm. Jego całkowita grubość nie może przekraczać 22 cm. Górna część materaca nie może wystawać poza oznaczenia znajdujące się na drabince/słupku dla szyny zabezpieczającej.

OSTRZEŻENIE:

Z powodu ryzyka upadku łóżka wysokie oraz górna część łóżka piętrowego nie są przystosowane dla dzieci poniżej szóstego roku życia. Łóżka piętrowe i wysokie, które nie są użytkowane prawidłowo, mogą powodować poważne ryzyko uduszenia. Nigdy nie należy mocować ani wieszac na jakiegokolwiek części łóżka piętrowego żadnych przedmiotów, które nie są przeznaczone do użytkowania z łóżkiem, takich jak linki, sznurki, haczyki, paski i torby. Dzieci mogą zostać uwięzione pomiędzy łóżkiem i ścianą, stropem, sufitem, sąsiadującymi meblami (np. szafki) itp. Aby uniknąć ryzyka poważnych wypadków, odległość pomiędzy górną barierą bezpieczeństwa i ścianą nie powinna przekraczać 75 mm lub powinna być większa niż 230 mm.

Nie należy używać łóżka wysokiego/łóżka piętrowego, jeśli jakkolwiek jego część konstrukcyjna jest złamana lub jej brakuje.

WSKAZÓWKI DOTYCZĄCE KONSERWACJI:

Należy regularnie sprawdzać, czy wszystkie połączenia montażowe są prawidłowo dociśnięte. Końcowa jest wentylacja pomieszczenia, aby utrzymać niską wilgotność powietrza i zapobiegać powstawaniu pleśni w łóżku i jego sąsiedztwie.

CZYSZCZENIE:

Powierzchnie drewniane, pokryte farbą i lakierem lub laminowane należy czyścić ściereczką i łagodnym detergentem. Unikać rozpuszczalników.

IMPORTANT – CITIȚI CU ATENȚIE – PĂSTRAȚI PENTRU CONSULTARE ULTERIOARĂ ASAMBLARE:

Urmați întotdeauna instrucțiunile Conform legislației actuale, este necesar ca paturile înalte/paturile supraetajate să fie prevăzute cu 4 șine de siguranță și o scară sau o platformă pentru locul din partea superioară. Patul înalt/patul supraetajat respectă prevederile standardelor europene EN 747:2012 A1:2015 în privința siguranței și a durabilității.

SALTEA:

Acest pat este conceput pentru o saltea cu lungime de 190-200 cm și lățime de 90 cm. Grosimea totală nu trebuie să depășească 22 cm. Partea superioară a saltelei nu trebuie să depășească marcajul de pe scară/de pe stâlpu pentru șina de siguranță.

ATENȚIE:

Paturile înalte și locul de sus din cadrul paturilor supraetajate nu sunt adecvate pentru copii sub șase ani, din cauza riscului de vătămare ca urmare a căderii. Dacă nu sunt utilizate corect, paturile supraetajate și cele înalte pot prezenta un risc major de vătămare prin strangulare. Nu atășați și nu atârnați obiecte care nu sunt concepute pentru utilizarea cu patul etajaj pe nicio componentă a acestuia, de exemplu, dar fără limitare, frângerii, cordoane, cârlige, curele și sacoțe. Copii pot rămâne blocați între pat și perete, acoperișul în pantă, tavan, mobilier adiacent (de ex., dulapuri) și alte asemenea elemente. Pentru a evita riscul de vătămare gravă, distanța dintre elementul de siguranță din partea superioară și structura adiacentă trebuie să nu depășească 75 mm sau să fie peste 230 mm.

Dacă orice componentă structurală este ruptă sau lipsește, nu utilizați patul înalt/patul supraetajat.

INSTRUCȚIUNI PENTRU ÎNTREȚINERE:

Asigurați-vă periodic că elementele de fixare a ansamblului sunt strânse în mod corespunzător. Pentru a menține un grad scăzut de umiditate și pentru a preveni apariția mucegaiului în pat și împrejurul acestuia, este necesară ventilarea camerei.

CURĂȚARE:

Suprafețele din lemn, cele lăcuite și vopsite, precum și cele laminate trebuie să fie curățate cu o lavetă și un săpun delicat. Evitați solvenții.

DÔLEŽITÉ – ČÍTAJTE POZORNE – INFORMÁCIE SI ODLOŽTE NA BUDÚCE POUŽITIE MONTÁŽ:

Vždy dodržiavajte pokyny. Súčasnú právnu predpis stanovujú, že na poschodovej posteli musia byť 4 zábradlia a rebřík alebo plošina na hornú posteľ. Poschodová posteľ spĺňa európske normy EN 747:2012 A1:2015 o bezpečnosti a trvanlivosti.

MATRAC:

Táto posteľ je navrhnutá na matrac veľkosti: dĺžka 190-200 cm a šírka 90 cm. Celkovo nesmie byť hrubší ako 22 cm. Vrch matrace nesmie prevyšovať označenie na rebříku/podpere zábradlia.

VAROVANIE:

Vysoké postele a horná posteľ poschodovej postele nie sú vhodné pre deti mladšie ako šesť rokov pre nebezpečenstvo úrazu spôsobeného pádom. U poschodových a vysokých postelí hrozí v prípade nesprávneho používania vážne nebezpečenstvo udusení. K žiadnej časti poschodovej postele nikdy nepripájajte ani na ňu nevesajte predmety, ktoré nie sú na daný účel vyrobené, okrem iného laná, šnúry, káble, háky, opasky alebo tašky. Deti sa môžu zaseknúť medzi posteľou a stenou, strešným panelom, stropom, okolitým nábytkom (napr. skriňou) a podobne. Riziku vážneho zranenia sa vyhnete, ak vzdialenosť medzi vrchným zábradlím a najbližšou štruktúrou nepresiahne 75 mm, prípadne bude väčšia ako 230 mm.

Vysokú/poschodovú posteľ nepoužívajte, ak je nosný diel konštrukcie poškodený alebo chýba.

POKYNY NA ÚDRŽBU:

Pravidelne kontrolujte, či sú všetky montážne upevnenia poriadne zatiahnuté. Na udržiavanie nízkej vlhkosti vzduchu a zabráňovanie tvorbe plesní v posteli a jej okolí je potrebné, aby bola izba vetraná.

ČISTENIE

Na utieranie drevených, lakovaných, farbených a laminovaných povrchov by sa mala používať handrička a jemné čistiace mydlo. Nepoužívajte rozpúšťadlá.

IMPORTANTE - LEIA COM ATENÇÃO - CONSERVE PARA REFERÊNCIA FUTURA MONTAGEM:

Siga sempre as instruções. A legislação atual exige que as camas altas / beliches possuam 4 grades de segurança e uma escada ou plataforma para a cama superior. A cama alta / beliche está conforme a norma europeia EN 747:2012 A1:2015 no que respeita à segurança e durabilidade.

COLCHÃO:

Esta cama foi concebida para ser usada com um colchão de 190-200 cm de comprimento e 90 cm de largura. A espessura total do colchão não deve ultrapassar os 22 cm. A parte superior do colchão não deve ultrapassar a marca na escada / poste para a grade de segurança.

ADVERTÊNCIA:

Camas altas e as camas superiores de beliches não se adequam a crianças com menos de seis anos de idade, devido ao risco de lesões devido a quedas. Beliches e camas altas constituem um risco grave de estrangulamento caso não sejam usadas corretamente. Nunca prenda ou pendure itens que não tenham sido especificamente concebidos para utilizar com a cama, por exemplo, mas não se limitando a, cordas, cordéis, ganchos, cintos e sacos, em qualquer parte do beliche. As crianças podem ficar presas entre a cama e a parede, o declive do teto, o teto, peças de mobiliário vizinhas (por exemplo armários), etc. Para evitar o risco de lesões graves, a distância entre a barreira superior de segurança e estruturas adjacentes não deve exceder 75 mm ou deve ser superior a 230 mm.

Não utilize a cama alta / beliche caso alguma parte estrutural falte ou esteja danificada;

INSTRUÇÕES DE MANUTENÇÃO:

Verifique regularmente que todas as fixações do conjunto se encontram devidamente apertadas. A ventilação do quarto é necessária para manter níveis baixos de humidade e para prevenir o aparecimento de bolores na e em torno da cama.

LIMPEZA:

As superfícies de madeira, lacadas e pintadas, bem como as superfícies laminadas, devem ser limpas com um pano e detergente suave. Evite o uso de solventes.

ВАЖНО — ПРОЧИТЕ ВНИМАТЕЛЬНО — СОХРАНИТЕ ДЛЯ ДАЛЬНЕЙШЕГО ИСПОЛЬЗОВАНИЯ**СБОРКА**

Всегда следуйте инструкции. Действующее законодательство требует, чтобы высокая/ярусная кровать была оборудована 4 предохранительными перилами и лестницей или площадкой для верхнего яруса. По безопасности и долговечности высокая/ярусная кровать отвечает европейским стандартам EN 747:2012 A1:2015.

МАТРАС

Эта кровать должна использоваться с матрасом, имеющим размер 190-200 см в длину и 90 см в ширину. Общая толщина матраса не должна превышать 22 см. Чехол матраса не должен оставлять пятна на лестнице/опорах перил.

ПРЕДУПРЕЖДЕНИЕ

Высокие кровати и верхние ярусы ярусных кроватей не должны использоваться детьми в возрасте до шести лет из-за риска падения и получения травм. При неправильном использовании ярусные и высокие кровати могут быть источником серьезной опасности травмы вследствие удущения. Запрещается прикреплять или вешать на любые части ярусной кровати любые предметы, не предназначенные для использования с кроватью, например веревки, струны, шнуры, крюки, ремни или сумки. Дети могут оказаться зажатыми между кроватью и стеной, скатом крыши, потолком, мебелью, стоящей поблизости (например, шкафом) и другими подобными объектами. Во избежание серьезных травм расстояние между верхним барьером безопасности и прилегающим объектом не должно превышать 75 мм или должно быть более 230 мм.

Не используйте высокую/ярусную кровать, если какие-либо элементы ее конструкции сломаны или отсутствуют.

ИНСТРУКЦИИ ПО ТЕХНИЧЕСКОМУ ОБСЛУЖИВАНИЮ

Регулярно проверяйте затяжку всего крепежа собранной конструкции. Чтобы уменьшить влажность и предотвратить образование плесени вокруг кровати, необходимо обеспечить вентиляцию помещения.

ЧИСТКА

Деревянные, лакированные, окрашенные и ламинированные поверхности следует протирать влажной тряпкой, смоченной в мыльном растворе. Запрещается использовать растворители.

POMEMBNO - POZORNO PREBERITE - SHRANITE ZA POZNEJŠO UPORABO SESTAVLJANJE:

Vedno upoštevajte navodila. Trenutna zakonodaja zahteva, da mora biti visoka postelja/pograd opremljen s 4 varnostnimi ograjami in lestvijo ali dvignjenim podestom za zgornje ležišče pograda. Visoka postelja/pograd je v skladu z evropskimi standardi EN 747:2012 A1:2015 za varnost in vzdržljivost.

VZMETNICA:

Ta postelja je oblikovana tako, da se ji prilega vzmetnica velikosti 190-200 cm dolžine in 90 cm širine. Skupna debelina ne sme preseči 22 cm. Vrh vzmetnice ne sme biti višji od oznake na lestvi/stebru za varovalno ograjo.

OPOZORILO:

Visoke postelje in zgornje postelje na pogradih niso primerne za otroke, mlajše od šest let, saj lahko pride do poškodbe zaradi padca. Visoke postelje in zgornje postelje na pogradih niso primerne za otroke, mlajše od šest let, zaradi nevarnosti zadušitve. Na noben del pograda ne pritujate ali obešajte predmetov, kot so med drugim vrvi, vrvice, kabli, kljukice, pasovi in torbice, ki niso namenjeni uporabi na postelji. Otroci se lahko zataknejo med posteljo in zidom, nagibom strešine, stropom, sosednjimi kosi pohištva (npr. omaricami) ipd. Da bi se izognili tveganju za resne poškodbe, razdalja med vrhom varovalne ograje in sosednjim elementom ne sme biti večja od 75 mm oz. mora biti večja od 230 mm. Ne uporabljajte visoke postelje/pograda, če je kateri koli element zlomljen ali manjkajoč.

NAVODILA ZA VZDRŽEVANJE:

Redno preverjajte, da so vsi pritrdilni elementi primerno pritjeni. Prostor je treba zračiti, da se ohrani nizka stopnja vlažnosti in prepreči nastanek plesni okoli postelje.

ČIŠČENJE:

Lesene, lakirane in barvane ter laminatne površine se obrišejo s krpo in milnico. Ne uporabljajte topil.

SR**VAŽNO - PAŽLJIVO PROČITAJTE - SAČUVAJTE ZA BUDUĆU UPOTREBU****MONTAŽA:**

Uvek se pridržavajte uputstava. Postojeći zakon nalaže da krevet na sprat mora imati 4 sigurnosne šipke i merdevine ili platformu za krevet na gornjem spratu. Ovaj krevet na sprat zadovoljava zahteve evropskog standarda EN 747:2012 A1:2015 za sigurnost i izdržljivost.

DUŠEK:

Predviđeno je da ovaj krevet koristi dušek dužine 190-200 cm i širine 90 cm. Ukupna debljina ne sme prekoračiti 22 cm. Gornja ivica dušeka ne sme da pređe oznaku na merdevinama/nosaču sigurnosne šipke.

UPOZORENJE:

Visoki kreveti i gornji kreveti kreveta na sprat nisu pogodni za decu mlađu od šest godina zbog opasnosti od povreda usled pada. Kreveti na sprat i visoki kreveti mogu da predstavljaju ozbiljnu opasnost od povreda usled davljenja ako se ne koriste ispravno. Nikada ne montirajte niti kačite dodatke za bilo koji deo kreveta na sprat koji nisu predviđeni za korišćenje uz krevet, na primer, ali bez ograničenja na, kanape, zice, uzad, kuke, kaiševe i torbe. Deca mogu da se zaglave između kreveta i zida, kosog krova, tavanice, dodatnih delova nameštaja (npr. ormara) i slično. Da biste izbegli opasnost od ozbiljne povrede, udaljenost između gornje sigurnosne šipke i susedne strukture mora da bude manja od 75 mm ili veća od 230 mm.

Nemojte koristiti krevet na sprat ako je ijedan njegov deo polomljen ili nedostaje.

UPUTSTVO ZA ODRŽAVANJE:

Redovno proveravajte da li su pričvršni delovi ispravno zategnuti. Obavezna je ventilacija u prostoriji da bi se održao nizak nivo vlažnosti i sprečilo stvaranje pljesni u krevetu i oko njega.

ČIŠĆENJE:

Drvene, lakirane i farbne površine, kao i laminirane površine bi trebalo da se prebrišu krpom i blagim sapunom. Izbegavajte razređivače.

TR**ÖNEMLİ - DİKKATLE OKUYUN - DAHA SONRA BAŞVURMAK ÜZERE SAKLAYIN****KURULUM:**

Her zaman bu talimatları uygulayın. Geçerli mevzuat ranzanın 4 güvenlik korkuluğuna ve üst karyola için bir merdiven veya platforma sahip olmasını gerektirir. Ranza güvenlik ve dayanıklılığa yönelik Avrupa EN 747:2012 A1:2015 standartlarını karşılar.

YATAK:

Bu karyola 190-200 cm uzunluğunda ve 90 cm genişliğindeki yatakları kullanmak üzere tasarlanmıştır. Toplam kalınlık en fazla 22 cm olmalıdır. Yatağın üst tarafı, merdiven / güvenlik korkuluğunun direği üzerindeki işareti geçmemelidir.

UYARI:

Yüksek karyolalar ve ranzaların üst karyolaları düşmeden dolayı yaralanma riski taşıdığından altı yaşın altındaki çocuklar için uygun değildir. Ranzalar ve yüksek karyolalar, doğru kullanılmazlarsa, boğulma kaynaklı ciddi yaralanma riski taşıyabilir. Asla karyola ile birlikte kullanım için tasarlanmamış ip, tel, kablo, kanca, kemer ve çanta gibi cisimleri bunlarla sınırlı olmamak üzere ranzanın herhangi bir parçasına takmayın veya asmayın. Çocuklar karyola ile duvar, çatı eğimi, tavan, mobilyanın bitişik parçaları (örneğin, dolap, yükülük) vb. arasında sıkışabilir. Ciddi yaralanma riskinden kaçınmak için en üst güvenlik korkuluğu ve bitişik cisim arasındaki uzaklık 75 mm'yi aşmamalı veya 230 mm'den fazla olmalıdır.

Herhangi bir yapısal parçası kırık veya eksikse karyolayı / ranzayı kullanmayın.

BAKIM YÖNERGELERİ:

Tüm montaj bağlantı parçalarının uygun şekilde sıkı olduğunu düzenli olarak kontrol edin. Nemi düşük tutmak ve karyola içinde ve etrafında küf oluşmasını önlemek için odanın havalandırılması gerekir.

TEMİZLİK:

Ahşap, lake, boyalı ve ayrıca lamine yüzeyler hafif sabunlu bir bezle silinmelidir. Çözücü kullanmayın.

SV**VIKTIGT – LÄS NOGA – SPARA FÖR KOMMANDE BRUK****MONTERING:**

Följ alltid instruktionerna. Gällande lagstiftning kräver att höga sängar/våningssängar förses med fyra säkerhetsräcken och en stege eller plattform till översängen. Den höga sängen/våningssängen uppfyller den europeiska standarden SS-EN 747:2012 + A1:2015 avseende säkerhet och hållfasthet.

MADRASS:

Denna säng är avsedd för en madrass som är 190-200 cm lång och 90 cm bred. Den totala tjockleken får inte överstiga 22 cm. Madrassens överkant får inte passera markeringen på stegen/stolpen till säkerhetsräcket.

VARNING:

Loftsängar och överbädden på våningssängar är inte lämpliga för barn under sex år på grund av risken för fallskador. Våningssängar och loftsängar kan utgöra en allvarlig risk för strypning om de inte används på rätt sätt. Föremål som inte är särskilt avsedda för att användas tillsammans med sängen får inte sättas fast eller hängas på den. Några exempel är rep, band, snoddar, selar, krokar, bälten och väskor. Barn kan fastna mellan sängen och väggen, taket (även snedtaket), angränsande möbler (t.ex. skåp) och liknande. För att undvika risk för allvarlig skada ska avståndet mellan det översta säkerhetsräcket och väggen (eller intillstående möbel) antingen vara mindre än 75 mm eller större än 230 mm.

Använd inte loftsängen/våningssängen om någon väsentlig del är skadad eller saknas.

UNDERHÅLLSANVISNINGAR:

Kontrollera med jämna mellanrum att alla fästordningar är ordentligt åtdragna. Rummet måste vara ventilerat för att hålla luftfuktigheten på låg nivå och förhindra att mögel uppstår i och omkring sängen.

RENGÖRING:

Ytor av rent trä samt lackerade, målade och laminerade ytor bör torkas av med en trasa fuktad med en mild tvålösning. Undvik lösningsmedel.

UK**УВАГА! УВАЖНО ПРОЧИТАЙТЕ ЦЮ ІНСТРУКЦІЮ ТА ЗБЕРЕЖІТЬ ЇЇ ДЛЯ****ВИКОРИСТАННЯ В МАЙБУТНЬОМУ.****ЗБИРАННЯ**

Завжди дотримуйтесь інструкції. Згідно з вимогами чинного законодавства високе / 2-ярусне ліжко задля безпеки має бути оснашене 4 поручнями та драбиною або платформою для верхнього ярусу ліжка. Високе / 2-ярусне ліжко відповідає вимогам європейських стандартів EN 747:2012 A1:2015 щодо безпеки та зносостійкості.

МАТРАЦ

Для цього ліжка слід використовувати матрац довжиною 190-200 см і шириною 90 см. Загальна товщина не має перевищувати 22 см. Поверхня матраца не має закривати позначення для драбини / місця для поручнів.

ПОПЕРЕДЖЕННЯ.

Високі ліжка та верхній поверх 2-ярусного ліжка не придатні для використання дітьми віком до шести років через можливість травмування внаслідок падіння. У разі неналежного використання високі та 2-ярусні ліжка можуть становити серйозну загрозу травмування внаслідок удуснення. Забороняється прикріплювати або навішувати на будь-яку частину 2-ярусного ліжка сторонні предмети, які не призначені для використання з ліжком, у тому числі, серед іншого, мотузки, стрічки, шнури, гачки, ремені та сумки. Діти можуть потрапити в щілину між ліжком і стіною, схилом даху, стелею, сусідніми меблями, наприклад шафами, і подібними об'єктами. Щоб уникнути ризику серйозних травм, відстань між верхньою захисною огорожею та сусідньою конструкцією має бути менша за 75 мм або більша за 230 мм.

Не використовуйте високе / 2-ярусне ліжко, якщо будь-яка з його складових частин зламана чи відсутня.

ІНСТРУКЦІЇ З ДОГЛЯДУ

Регулярно перевіряйте, щоб усі кріплення деталей були міцно затягнуті. Кімната має провітрюватися, аби забезпечити низький рівень вологості та попередити утворення плісняви всередині й навколо ліжка.

ЧИЩЕННЯ

Для чищення дерев'яних, лакованих, пофарбованих і ламінованих поверхонь використовуйте ганчірку та м'який мильний розчин. Не рекомендується застосовувати розчинники.

Product Declaration

Product: Children's furniture

Product No: Please refer to the label or the Assembly and User Instruction. The product code refers to the type, length and color of the product. As an example the item number 80-01101-1, a basic bed, 80-01101 - 190cm long, 80-01101-1-clear lacquered. 80-01102-2, a basic bed, 80-01102- 200cm long, 80-01102-2 · white lacquered.

Technical character and size: Please refer to the Assembly and User Instruction.

Main material: Northern European Pinewood, harvested above the 60th latitude
Lacquer: Water soluble UV lacquer complying with the EN standard
Glue: Glue complying with the EN standard
Metal parts: Coating complying with the EN71 standard, part 3

Production date: Please refer to the label on the outer package.

Furniture products from FLEXA® are tested according to relevant European and American safety standards, e. g. EN, CE, GS, and CFR. Furthermore, FLEXA's products are test by the China National Quality Supervision Center for Furniture and complying with the GB28007-2011 children furniture standard in China and other relevant standards. Also, we comply with the EN717 concern the formaldehyde release.

Assembly and spare parts: Please refer to the Assembly and User Instruction.

Maintenance: Please refer to the Assembly and User Instruction.



Safety tested FLEXA furniture is made for children. We have carefully checked every single detail so you can safely set up your child's bedroom. For example, there are no sharp edges or corners on FLEXA furniture- they are all rounded. All beds with a sleeping height of more than 60 cm are safety tested according to the EU standard EN:747 by TUV.



5-year guarantee FLEXA's aim is always to deliver the highest quality and safety. That is why we provide a 5-year guarantee against manufacturing defects on all our furniture. The guarantee does not cover damage to the lacquer surface caused by knocks or wear and tear.



5-year availability guarantee on our bed system When you purchase a bed from the FLEXA Classic bed system, you buy a flexible system than can be altered and extended as and when the need arises. We offer a 5-year availability guarantee on the current FLEXA Classic bed system. If a product is no longer in our product range, the 5 year-availability guarantee still applies from the date the product is discontinued. We will notify your dealer.



Quality materials FLEXA insists on the highest quality and sustainability as a standard when we make furniture. For example, we only use the highest quality pine from sustainable forests in Scandinavian. We are thereby ensuring that only the very best material is used for our furniture.



Lacquer FLEXA furniture is surface treated with lacquer several times to give our furniture an optimal and elegant finish. At the same time it makes our furniture robust and more resistant to signs of wear and tear. FLEXA is only using eco-friendly water-based lacquer and UV lacquer, which meets the EU standard for lacquer.



Colour differences Many FLEXA furniture is made of solid wood or part of it is in solid wood and natural differences in colour may appear between individual products. This is only natural since wood is a living product. All FLEXA textiles are 100% natural products. Natural differences in colour may occur.

Children's furniture from the Danish company, FLEXA, is designed by FLEXA according to Scandinavian design traditions. The wood furniture are manufactured by FLEXA in Europe and sold worldwide.

FLEXA® and the FLEXA® logo are trademarks of Flexa4Dreams Holding A/S.

For 6 years old or above.
Only for adult to assemble.

Manufacturer: FLEXA4Dreams Holding A/S, Denmark
Address: Hornsyld Industrivej 4, 8783 Hornsyld, Denmark
Tel: +45 7668 8055 Fax: +45 7668 8069
Email: flexa@flexa.dk
Website: www.flexaworld.dk

产品说明书

产 品: 儿童家具

产 品 编 号: 参见标签或包装内的安装及使用说明。产品编号代表产品的类型、长度和颜色。例如:80-01101-1, 为基本床, 80-01101-190cm, 80-01101-1-本色。80-01102-1, 为基本床。80-01102-200cm, 80-01102-2-白色。

技术特征和尺寸: 见安装及使用说明。

主 料: 北纬60度以上的北欧松木。

油 漆: 水溶性UV漆, 符合EN标准。

胶 水: 胶水符合欧洲质量标准。

金 属 配 件: 镀层符合欧洲玩具安全标准EN71, 第三部分。

芙莱莎集团出品的家具经过欧洲和美国最严格的安全测试, 符合EN, CE, GS, CFR 标准, 芙莱莎的产品经过国家家具质量监督检验中心的检测, 符合儿童家具通用技术条件GB28007-2011——目前国内唯一的儿童家具国家强制标准和其他相关国家标准。同时我们符合欧洲标准EN717中针对甲醛释放的要求。

安 装 及 配 送: 见安装及使用说明。

日 常 维 护 保 养: 见安装及使用说明。



安全保证 芙莱莎专为儿童制造, 我们专注于每一个细节, 以确保您可以安心布置儿童房, 例如, 芙莱莎儿童家具全无尖锐的边和角, 所有边角都作磨圆处理; 所有高度超过60厘米的床都要经过德国莱茵的高层床检测标准EN:747



五年质保 芙莱莎的目标是提供始终如一的高品质和安全性, 因此芙莱莎推出5年质保服务, 但仅针对家具生产制造过程中造成的缺陷, 不针对漆面的损伤。



床系统五年质保 如果您购买了芙莱莎经典系列床系统, 您就购买了一套在需要时可以变换及延展的灵活系统。我们为芙莱莎经典系列床系统提供五年质保。如果产品已经退市, 五年质保自宣布退市起始日开始计算。我们将及时通知经销商。



高品质的木材 芙莱莎始终如一地坚持最高品质, 例如, 我们只选用北欧斯堪地纳维亚森林中最优质的松木制作儿童家具。



掉 漆 芙莱莎儿童家具的表面都用水溶性UV漆涂刷好几遍, 以确保家具的最佳呈现, 同时, 可以让家具更加耐磨耐损。芙莱莎所使用的水溶性UV漆达到EU标准。



自然色差异 芙莱莎家具由纯松木制成, 由于实木具有活性, 因此会存在天然的色差, 所有芙莱莎纺织品也由100%天然材料制成, 因此也会存在色差。

芙莱莎儿童家具产自丹麦, 依照斯堪的纳维亚风格所设计。芙莱莎实木家具均由欧洲生产, 然后发往全球销售。

芙莱莎® 和FLEXA® 是Flexa4Dreams Holding A/S (芙莱莎)集团的注册商标。

适用于6岁以上年龄
只允许成人安装, 儿童勿近

生产商: FLEXA4Dreams Holding A/S, Denmark
地 址: Hornsyld Industrivej 4, 8783 Hornsyld, Denmark
电 话: +45 7668 8055 传真: +45 7668 8069
邮 箱: flexa@flexa.dk
网 址: www.flexaworld.dk